



クラフト・木工 見本

<p>置き時計</p>  <p>文字盤を作り、時計モジュールを取り付ける。</p>	<p>置き時計</p>  <p>文字盤を作り、時計モジュールを取り付ける。</p>	<p>掛け時計</p>  <p>文字盤を作り、時計モジュールを取り付ける。</p>
<p>所要時間 1時間</p>	<p>所要時間 2時間</p>	<p>所要時間 2時間</p>

<p>ライトが灯るスタンド</p>  <p>小枝に装飾し、ライトをつける</p>	<p>行燈</p>  <p>小枝を組み紐で縛り、和紙を張り絵付けをする。</p>	<p>色鉛筆</p>  <p>小枝に穴を開け、クーピーペンを差しこみ、鉛筆刷り。</p>
<p>所要時間 1時間</p>	<p>所要時間 30分</p>	<p>所要時間 30分</p>

<p>ミニハウス</p>  <p>削り馬で削り、絵を描く。</p>	<p>マイホームのジオラマ</p>  <p>木片、小枝、小石等を配置し、接着する。ミニハウスの発展形。</p>	<p>スプーン</p>  <p>スプーンの原型をサンドペーパーで成形する。</p>
<p>所要時間 1時間</p>	<p>所要時間 1時間</p>	<p>所要時間 1時間</p>



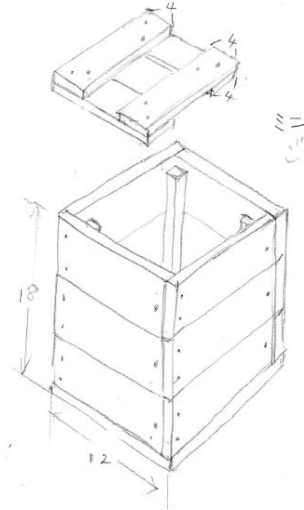
<p>小枝の笛</p>  <p>小枝に穴を開け、削る。</p>	<p>パチンコ</p>  <p>Y字形の小枝にゴムを付ける。</p>	<p>バードコール</p>  <p>丸棒に穴を開け、丸カンをねじ込みます。</p>
<p>所要時間 1時間</p>	<p>所要時間 1時間</p>	<p>所要時間 20分</p>

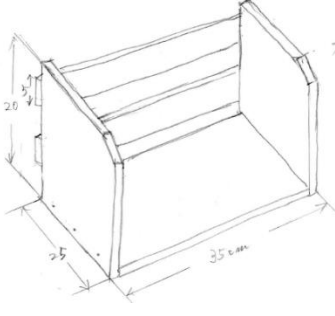
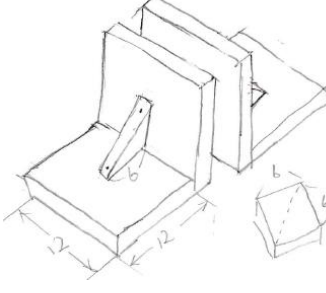
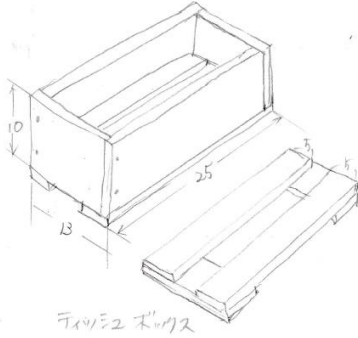
<p>ゲーム盤</p>  <p>木片輪切りに、穴を開ける。</p>	<p>ブンブンゴマ</p>  <p>枝輪切りに穴を開けて紐を通し、絵付けをする。</p>	<p>豚さんの鉛筆立て</p>  <p>木ネジ、釘で部材を取り付け組み立てる。</p>
<p>所要時間 30分</p>	<p>所要時間 30分</p>	<p>所要時間 1時間</p>

<p>シカ</p>  <p>小枝を組み合わせ接着する。</p>	<p>カレンダー</p> 	<p>木のコースター</p>  <p>木片に絵付けをする。</p>
<p>所要時間 30分</p>	<p>所要時間 1時間</p>	<p>所要時間 20分</p>

<p>松毬のリース</p>  <p>松毬をワイヤーでつなぐ。</p>	<p>小枝のフォトフレーム</p>  <p>小枝を組み、蔓を絡ませ、木の実を飾る。</p>	<p>名札</p>  <p>木片をサンドペーパーで研ぎ、絵付けをする。</p>
<p>所要時間 30分</p>	<p>所要時間 1時間</p>	<p>所要時間 20分</p>

<p>ドングリ帽子のストラップ</p>  <p>綿を布で包ん包んだングリ帽子に埋め込む。</p>	<p>葉っぱのスタンプのバック</p>  <p>無色の布バックに葉っぱのスタンプ</p>	<p>葉っぱのしおり・コースター</p>  <p>綺麗な葉っぱをラミネート</p>
<p>所要時間 20分</p>	<p>所要時間 30分</p>	<p>所要時間 20分</p>

<p>鉛筆立て</p>  <p>釘・金槌を使い組み立て、葉っぱのスタンプで絵付けをする。</p>	<p>ビー玉パチンコ</p>  <p>釘・金槌を使い組み立て、木片、釘で障害物を設置する。</p>	<p>ミニ ゴミ箱</p> 
<p>所要時間 2時間</p>	<p>所要時間 2時間</p>	<p>所要時間 2時間</p>

<p>本立て</p> 	<p>ブックエンド</p> 	<p>ティッシュボックス</p> 
<p>所要時間 2時間</p>	<p>所要時間 1時間</p>	<p>所要時間 2時間</p>